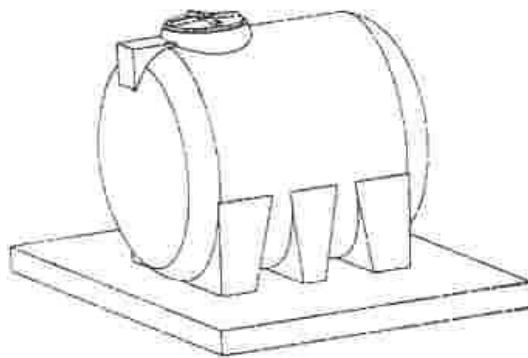
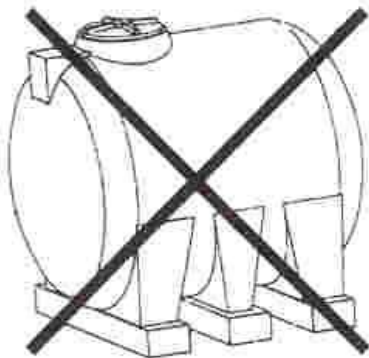


ISTRUZIONI per lo STOCCAGGIO

- Adagiare su piani privi di asperità e/o sassi che possano danneggiare il fondo
- Evitare la sovrapposizione dei contenitori
- Non sovrapporre pesi

ISTRUZIONI per l'ISTALLAZIONE

- Verificare l'integrità del contenitore e relativi accessori da eventuali danni dovuti dal trasporto e/o stoccaggio ed all'eventualità contattare tempestivamente il venditore
- Installare ESCLUSIVAMENTE su base piana a livello adeguata a supportare il peso del contenitore pieno, liscia, pulita e priva di sassi e/o asperità che possano danneggiare il fondo
- Il fondo del contenitore deve appoggiare completamente su piano continuo o subirà danni irreparabili
- Evitare installazioni vicino a fonti di calore
- Le tubazioni non devono gravare sul contenitore e/o loro accessori specialmente se sottoposti a sbalzi termici o collegati a pompe
- Effettuati i collegamenti è buona norma eseguire un collaudo delle tubazioni e del contenitore con riempimento a verifica di eventuali perdite



IL MANCATO RISPETTO DI QUESTE INDICAZIONI
può causare la deformazione e/o la rottura del contenitore
e/o pregiudicarne la sua durata e la decadenza della
GARANZIA